

MAXXSONICS EUROPE GMBH
Neckarstraße 20
74847 Obrigheim, Germany
Phone +49 (0) 62 61 - 6 38-0
FAXX +49 (0) 62 61 - 6 38-129
E-Mail info@mbquart.de
Website www.mbquart.de

MAXXSONICS USA, INC.
1290 Ensell Road
Lake Zurich, Illinois 60047 USA
Phone +1 847 - 540 - 7700
FAXX +1 847 - 540 - 9776
E-Mail info@maxxsonics.com
Website www.maxxsonics.com



REFERENCE/DISCUSS HG-SUBBOXES

Einbauanleitung Installation Manual Directiones de installation Instrucciones de instalación Istruzioni di montaggio Инструкция по установке

Herzlichen Glückwunsch!

Mit dem Kauf eines HG-Gehäusesubwoofer aus dem Hause MB QUART haben Sie sich für ein technisch qualitativ hochwertiges Produkt entschieden. MB QUART wünscht Ihnen viel Spaß mit Ihrem HG-Gehäusesubwoofer. Sollten Sie Fragen zu diesem oder anderen MB QUART Produkten haben, freuen wir uns über Ihren persönlichen Anruf unter +49 6261 638-0 oder eine E-Mail an info@mbquart.de

Congratulations!

By purchasing an HG Subwoofer enclosure from MB QUART, you have decided on a product of the highest technical quality. MB QUART wishes you great enjoyment with your HG Subwoofer enclosure. Should you have any questions about this system or other MB QUART products, please call us personally on +49 6261 638-0 or send us an e-mail at info@mbquart.de.

Félicitations!

Vous venez d'acquérir en achetant un caisson subwoofer HG de la maison MB QUART un produit de grande valeur sur le plan technique et qualitatif. MB QUART vous souhaite beaucoup de plaisir avec votre caisson subwoofer HG. Si vous avez des questions concernant ce produit ou sur l'un des autres produits de la maison MB QUART, veuillez nous téléphoner personnellement au +49 6261 638-0 ou nous écrire à l'adresse info@mbquart.de.

¡Enhorabuena!

Al comprar un altavoz de graves en caja HG de la marca MB QUART ha escogido un producto de alta calidad y nivel técnico. MB QUART le desea que disfrute de su altavoz de graves en caja HG. Si desea hacer alguna consulta sobre este u otro producto MB QUART puede ponerse en contacto con nosotros por correo electrónico info@mbquart.de o telefónicamente, en el número +49 6261 638-0.

Congratulazioni!

Comprando un subwoofer casse HG per autoveicoli della ditta MB QUART Lei ha scelto un prodotto ai massimi livelli sia per la sua qualità che per la sua tecnica. MB QUART Le augura buon divertimento con il Suo subwoofer casse HG. Nel caso Lei abbia ancora delle domande in merito a questo prodotto oppure ad altri realizzati dalla MB QUART, saremo ben lieti di poter rispondere a una Sua telefonata al seguente numero +49 6261 638-0 oppure ad una Sua email inviata al seguente indirizzo info@mbquart.de

Примите наши сердечные поздравления!

Купив корпусной сабвуфер HG фирмы MB QUART, Вы выбрали высококачественное в техническом отношении изделие. Фирма MB QUART желает Вам приятного времяпровождения с Вашим корпусным сабвуфером HG. Если у Вас появятся вопросы, касающиеся этого или других изделий фирмы MB QUART, будем рады получить от Вас письмо по электронной почте info@mbquart.de или услышать Вас по телефону +49 6261 638-0.

**Bitte bewahren Sie Ihren Kaufbeleg für Garantiezwecke auf.
Please keep your purchasing slip for warranty reasons.
Veuillez conserver le reçu de caisse pour la garantie.
Por favor conserve su comprobante de compra a efectos de garantía.
Conservate la ricevuta di acquisto ai fini della garanzia.
Сохраните, пожалуйста чек для случаев, требующих предоставления гарантии.**

Garantie
Warranty
Garantie
Garantía
Garanzia
Срок Гарантии

3

Jahre
years
ans
años
anni
года

D

Bestimmungsgemäße Verwendung

Der MB QUART Subwoofer dient zur Umwandlung der elektrischen Ausgangssignale von Autoverstärkern in hörbare Schallwellen. Der Lautsprecheranschluss ist nur für Lautsprecheranschlüsse von solchen Geräten zugelassen. Der Anschluss für die Subwooferbeleuchtung ist nur für den Betrieb an einem 12 V-Gleichspannungsbordnetz mit negativem Pol der Autobatterie an Karosserie zugelassen. Der Subwoofer darf nur in Pkws und Lkws mit dieser Bordspannungsart in Betrieb genommen werden. Eine Verwendung ist nur im Kfz, also nicht im Freien erlaubt. Der Kontakt mit Feuchtigkeit, Tropf- oder Spritzwasser ist unbedingt zu vermeiden. Eine andere Verwendung, als zuvor beschrieben, führt zur Beschädigung des Subwoofers und ist überdies mit Gefahren, z.B. Kurzschluss, Brand etc. verbunden. Das gesamte Produkt darf nicht geändert oder umgebaut werden. Die Sicherheitshinweise sind unbedingt zu befolgen.

! Sicherheitshinweise

Bei Schäden, die durch Nichtbeachten dieser Bedienungsanleitung verursacht werden, erlischt der Garantieanspruch. Für Folgeschäden übernehmen wir keine Haftung. Bei Sach- oder Personenschäden, die durch unsachgemäße Handhabung oder Nichtbeachten der Sicherheitshinweise verursacht werden, übernehmen wir keine Haftung. In solchen Fällen erlischt jeder Garantieanspruch.

Ein in einem Dreieck befindliches Ausrufezeichen weist auf wichtige Hinweise in der Bedienungsanleitung hin. Lesen Sie bitte vor Inbetriebnahme die komplette Anleitung durch, sie enthält wichtige Hinweise zum korrekten Betrieb.

- Aus Sicherheitsgründen ist das eigenmächtige Umbauen und/oder Verändern des Produktes nicht gestattet.
- Setzen Sie den Subwoofer keinen hohen Temperaturen, Tropf- oder Spritzwasser, starken Vibrationen, sowie hohen mechanischen Beanspruchungen aus.
- Gießen Sie nie Flüssigkeiten über elektrischen Geräten aus und stellen Sie keine mit Flüssigkeit gefüllten Gegenstände darauf ab.
- Stellen Sie keine offenen Brandquellen wie brennende Kerzen auf dem Gerät ab.
- Beim Anschluss des Subwoofers sind die Sicherheitshinweise des Gerätes, an das er angeschlossen wird ebenfalls zu beachten.
- Lagern Sie in der Nähe des Subwoofers keine Magnetspeicher, wie z.B. Disketten, Videocassetten usw., da das Lautsprecher magnetfeld die aufgezeichneten Informationen dieser Speichermedien zerstören kann.
- Musik sollte nicht über einen längeren Zeitraum mit übermäßiger Lautstärke gehört werden. Hierdurch kann das Gehör geschädigt werden.
- Eine zu hohe Lautstärke im Kfz-Innenraum hat zur Folge, dass akustische Warnsignale nicht mehr wahrgenommen werden können. Dadurch werden Sie und andere Verkehrsteilnehmer gefährdet. Achten Sie deshalb auf eine angepasste Lautstärke.
- Unachtsamkeit im Straßenverkehr kann zu schwerwiegenden Unfällen führen. Eine Bedienung der HiFi-Anlage darf deshalb immer nur dann erfolgen, wenn es die Verkehrssituation erlaubt und Sie durch die Bedienung der Anlage nicht vom Verkehrsgeschehen abgelenkt werden.
- Lassen Sie das Verpackungsmaterial nicht achtlos liegen, Plastikfolien/-tüten, Styroporteile etc. könnten für Kinder zu einem gefährlichen Spielzeug werden.
- Sollten Sie sich über den korrekten Anschluss nicht im Klaren sein oder sollten sich Fragen ergeben, die nicht im Laufe der Bedienungsanleitung abgeklärt werden, so setzen Sie sich bitte mit unserer technischen Auskunft oder einem anderen Fachmann in Verbindung.

! Montage

Änderungen am Fahrzeug, die durch den Einbau des Subwoofers oder anderer Komponenten nötig sind, müssen immer so ausgeführt werden, dass dadurch keine Beeinträchtigung der Verkehrssicherheit oder der konstruktiven Stabilität des Kfz entstehen. Bei vielen Kfz erlischt bereits durch das Ausschneiden eines Blechteils die Betriebserlaubnis. Sollten Zweifel über die Auswahl des Einbauplatzes bestehen, informieren Sie sich bitte bei Ihrem Kfz-Händler. Vergewissern Sie sich vor der Ausführung von Bohrungen, dass hierdurch keine elektrischen Kabel, Bremsleitungen, der Kraftstofftank o.ä. beschädigt werden. Beachten Sie bei der Verwendung von Werkzeugen zum Einbau Ihrer Auto-HiFi-Komponenten die Sicher-

heitshinweise der Werkzeughersteller. Berücksichtigen Sie beim Einbau des Subwoofers bzw. Ihrer HiFi-Anlage die Verletzungsgefahr, die von losgerissenen Geräten im Falle eines Unfalls ausgehen kann. Befestigen Sie deshalb jedes Teil sicher und an einem Platz an dem es nicht zu einer Gefahr für die Insassen werden kann. Montieren Sie den Subwoofer an einem Ort, an dem die Beleuchtung Sie und andere Verkehrsteilnehmer während der Fahrt nicht irritiert. Die Beleuchtung darf deshalb vom Fahrerplatz und von außen nicht sichtbar sein.

- Suchen Sie für den Subwoofer einen geeigneten Montageort aus.
- Befestigen Sie das Lautsprechergehäuse mit Spanngurten oder ähnlichem Befestigungsmaterial. Die Befestigung muss auch im Falle einer Notbremsung oder eines Unfalls die Last der Box tragen können.
- Ein geeigneter Einbauort ist der Kofferraum.

! Anschluss

Um Kurzschlüsse und daraus resultierende Beschädigungen zu vermeiden, muss während des Anschlusses der Minuspol (Masse) der Autobatterie abgeklemmt werden. Schließen Sie den Minuspol der Batterie erst wieder an, wenn Sie das Gerät vollständig angeschlossen und den Anschluss überprüft haben. Benutzen Sie zum Überprüfen der Spannung an Bordspannungsleitungen nur ein Voltmeter oder eine Diodenprüflampe, da normale Prüflampen zu hohe Ströme aufnehmen und so die Bordelektronik beschädigen können. Beachten Sie beim Anschluss des Subwoofers, dass die Anschlusskabel nicht gequetscht oder durch scharfe Kanten beschädigt werden. Der Lautsprecheranschluss darf nur an geeignete Lautsprecheranschlüsse von Autoverstärkern erfolgen. Stellen Sie sicher, dass die in den technischen Daten angegebenen Werte für Impedanz und Belastbarkeit mit den Daten des angeschlossenen Verstärkers harmonisieren. Ansonsten kann es zu Beschädigungen des Subwoofers oder des Verstärkers kommen. Als Spannungsquelle für die Beleuchtung des Subwoofers darf nur das 12 V-Gleichspannungsbordnetz (negativer Pol der Batterie an der Karosserie des Fahrzeugs) verwendet werden.

Um eine saubere Wiedergabe zu erreichen muss der Subwoofer über einen Verstärker mit Aktivweiche betrieben werden, da nur so gewährleistet ist, dass:

- genügend Leistung zur Verfügung steht
- die Box nur mit dem Tiefbassbereich der Musiksignale versorgt wird. Stellen Sie die Trennfrequenz der Aktivweiche je nach Fahrzeug zwischen 80 und 120 Hz ein.

Verbinden Sie die Lautsprecherleitungen vom Autoverstärker mit dem Lautsprecheranschlussterminal am Subwoofer:

roter Anschluss > positiver Lautsprecheranschluss

schwarzer Anschluss > negativer Lautsprecheranschluss

Verbinden Sie das Beleuchtungsterminal der Modelle mit der Stromversorgung des Fahrzeugs.

- Verbinden Sie den Anschluss „+“ des Beleuchtungsterminals mit einer Spannungsquelle, die über das Zündschloss geschaltet wird. Beim Abschalten der Zündung wird somit auch die Beleuchtung des Subwoofers abgeschaltet. Einem ungewollten Entladen der Bordbatterie wird somit vorgebeugt.

- Verbinden Sie den Anschluss „-“ des Beleuchtungsterminals mit einem geeigneten Massepunkt.

- Wenn der Subwoofer im Kofferraum eingebaut ist, könnte der Anschluss z.B. auch an die Kofferraumbeleuchtung erfolgen. Die Beleuchtung schaltet sich dann automatisch ein, wenn der Kofferraum geöffnet wird.

Intended Use

The subwoofer MB QUART serves to convert electric output signals of car amplifiers to audible sound waves. The loudspeaker connection may only be used on loudspeaker outputs of such devices. The connection for the subwoofer light is only intended for operation on a 12 V DC on-board net with negative pole of the car battery on the car body. The subwoofer may only be operated in cars and trucks with this type of on-board voltage. Use is only permitted inside the car and not on the outside. Direct contact with moisture, dripping or spray water must be avoided at all times. Any other use may lead to damage to the subwoofer and is also tied to risks like short circuit, fire, etc.

No part of the product may be modified or converted.
The safety instructions must be observed at all times!

Safety Instructions

The warranty will be rendered invalid for damage caused due to non-compliance with these operating instructions. We shall not be liable for any consequential loss! We shall not accept liability for damage to property or personal injury caused by incorrect handling or non-compliance with the safety instructions. In such cases the guarantee will lapse.

An exclamation mark in a triangle indicates important information in these operating instructions which are to be strictly followed. Please read the operating instructions through completely before use. They contain important information for correct operation.

- For safety reasons, any unauthorised conversion and/or modification to the product are not permitted.
- Never subject the subwoofer to high temperatures, water drops or splashes, strong vibrations as well as heavy mechanical strain.
- Never pour any liquids onto electric appliances and do not place any liquid-filled objects on it.
- Do not place open sources of fire such as burning candles alongside the appliance.
- When connecting the subwoofer, the safety instructions of the device to which it is connected must also be observed.
- Do not place any magnetic devices like discs, video cassettes, etc. close to the subwoofer, as the magnetic field of the loudspeakers may destroy the recorded information on these storage media.
- Do not listen to excessively loud music for longer periods of time. This could damage your hearing.
- An excessive volume inside the car can lead to the reaction that acoustical warning signals are not be heard any longer. You and other road users are endangered by this. Therefore, pay attention to a suitable volume.
- Inattentiveness in traffic can lead to serious accidents. Operation of the hi-fi system may therefore only take place if the traffic situation permits and you are not distracted by operating the system from the traffic situation.
- Do not leave the packaging material lying around carelessly. Plastic films and/or bags and polystyrene parts etc. may become dangerous toys in the hands of children.
- If you are not sure about the correct connection or if questions arise which are not covered by the operating instructions, please do not hesitate to contact our technical support or another specialist.

Mounting

Changes to the vehicle due to the installation of the subwoofer or other components must always be carried out in such a way that they do not impair the traffic safety or the structural safety of the vehicle. With many cars, the operating license will already lapse if you saw out a part of the sheet metal. If you are in doubt when selecting a place for installation, consult your car dealer. Prior to drilling, make sure that this does not damage any electric cables, brake leads, the fuel tank or similar. If using tools to install your car hi-fi components, observe the manufacturer's safety instructions. When installing the subwoofer or your hi-fi system, observe the risk of injuries posed by torn off devices in case of an accident. Therefore, fasten each part securely and at a place at which it cannot become a risk for the passengers. Install the subwoofer in a place where the illumination does not irritate you or other drivers. Therefore, the illumination may not be visible from the driver's seat and the outside.

- Look for a suitable installation site for the subwoofer.
- Attach the speaker casing with straps or similar fixtures. The fixture must also be able to bear the load of the speaker in case of an emergency stop or an accident.
- The boot is a suitable place for installation.

Connection

In order to prevent short circuits and the resulting damage, the negative pole (earth) of the car battery must be disconnected during connection. Only re-connect the negative pole of the battery when the device is fully connected and after you have checked the connection. Only use a volt meter or a diode test lamp for checking the voltage on the on-board leads, as normal test lamps take up excess voltage and may thus damage the on-board electronics. When connecting the subwoofer, make sure that the connection cables are not squashed or damaged by sharp edges. The loudspeakers may only be connected to suitable outputs of car amplifiers. Please make sure that the values for impedance and loading capacity stated in the technical data harmonise with the values of the connected amplifier. Otherwise damage to the loudspeakers or the amplifier can occur. As voltage source for the illumination of the subwoofer, you may only use the 12 V DC on-board net (negative pole of the battery on the car body).

In order to ensure clear playback, you must operate the subwoofer via an amplifier with active switch, which ensures:

- that there is enough output
- that the speaker is only supplied with the deep bass range of the music signals. Depending on the vehicle, set the separation frequency of the active switch between 80 and 120 Hz.

Connect the loudspeaker leads from the audio amplifier with the loudspeaker connection terminal on the subwoofer.

Red connection > positive loudspeaker connection

Black connection > negative loudspeaker connection

Connect the illumination terminal of the models with the vehicle's power supply.

- Connect the connection „+“ of the illumination terminal with a voltage source operated via the ignition. When turning the ignition off, this also turns off the subwoofer's illumination. This guards against the car battery becoming flat.
- Connect the connection „-“ of the illumination terminal with a suitable earth point.
- If the subwoofer is installed in the boot, you may for example connect it to the boot light. The light then switches on automatically when the boot is opened.

Utilisation conforme

Le subwoofer MB QUART permet de convertir les signaux de sortie électriques des amplificateurs auto en ondes sonores. Ce produit n'est agréé que pour le branchement aux sorties haut-parleurs de ce type d'appareils. L'éclairage du subwoofer est conçu pour être branché uniquement sur le réseau de bord alimenté par une tension continue de 12 volts avec le pôle négatif de la batterie du véhicule situé sur la carrosserie. Le subwoofer est destiné uniquement pour une utilisation en voiture particulière ou dans les camions. Le produit ne peut être utilisé qu'à l'intérieur du véhicule, une utilisation en extérieur est interdite. Evitez impérativement tout contact avec l'humidité, les gouttes ou les projections d'eau. Toute utilisation autre que celle décrite ci-dessus peut endommager le subwoofer et créer en plus des risques de courts-circuits, d'incendies etc.

Le produit entier ne doit être ni transformé, ni modifié.
Respecter impérativement les consignes de sécurité.

Consignes de sécurité

Tout dommage résultant d'un non-respect des présentes consignes entraîne l'annulation de la garantie. Nous déclinons toute responsabilité pour les dommages consécutifs. De même, nous n'assurons aucune responsabilité en cas de dommages matériels ou corporels résultant d'une utilisation non conforme aux spécifications de l'appareil ou d'un non-respect des présentes consignes. Dans ces cas, tout droit à la garantie est annulé.

Dans ce mode d'emploi, un point d'exclamation placé dans un triangle signale les informations importantes. Lisez intégralement le mode d'emploi avant de mettre l'appareil sous tension; il renferme des indications importantes pour son bon fonctionnement.

- Pour des raisons de sécurité, il est interdit de transformer et / ou de modifier l'appareil.
- N'exposez pas le subwoofer à des températures élevées, aux gouttes ou projections d'eau, à l'humidité, à de fortes vibrations ou à d'importantes contraintes mécaniques.
- Ne versez jamais de liquides sur les appareils électriques, ne posez pas d'objets remplis de liquide tels que des vases par ex. sur l'appareil.
- Ne poser aucune source de chaleur susceptible de provoquer un incendie telles que des bougies allumées sur l'appareil.
- Pour connecter le subwoofer, il convient d'observer également les consignes de sécurité de l'appareil auquel il sera raccordé.
- Evitez de placer des supports magnétiques d'enregistrement – tels que des disquettes, des cassettes vidéo, etc. – à proximité du subwoofer ; le champ magnétique de celui-ci pourrait détruire les informations enregistrées sur ces supports.
- Il est déconseillé d'écouter de la musique pendant une période prolongée avec un volume sonore excessif. Cela peut endommager l'ouïe.
- Un volume sonore trop élevé dans l'habitacle du véhicule peut altérer la perception auditive des signaux acoustiques d'avertissement. Cela représente un danger pour vous et pour les autres automobilistes. Veillez pour cette raison à un réglage approprié du volume.
- L'inattention sur la route peut provoquer de graves accidents. Procédez, pour cette raison, à la commande de l'installation HiFi toujours et seulement quand la circulation le permet. Ne vous laissez pas distraire par son maniement et restez attentif à la circulation.
- Ne laissez pas traîner l'emballage. Les films et les sachets plastiques, le polystyrène, etc. pourraient devenir de dangereux jouets pour les enfants.
- En cas de doute quant au raccordement correct de l'appareil ou si vous avez des questions pour lesquelles vous ne trouvez aucune réponse dans le présent mode d'emploi, contactez notre service technique ou un spécialiste.

Montage

Si le montage du subwoofer ou d'autres composants nécessite des modifications au niveau du véhicule, les effectuer en veillant toujours à ne pas nuire à la sécurité routière ou à la stabilité de construction du véhicule. Pour de nombreux véhicules, la découpe d'une tôle à l'aide d'une scie suffit pour perdre l'autorisation d'exploitation. En cas de doute quant à l'emplacement à choisir pour le montage, informez-vous auprès de votre concessionnaire automobile. Assurez-vous, avant de percer les trous de fixation, de ne pas endommager les câbles électriques, les conduites de

freins, le réservoir d'essence etc.

Observez les consignes de sécurité des fabricants des outils utilisés pour le montage de vos composants HiFi pour voiture. Lors du montage du subwoofer pour voiture ou de votre chaîne hi-fi, tenez compte des risques de blessures qui peuvent émaner d'appareils susceptibles de se détacher lors d'un accident. Pour cette raison, fixez bien toutes les pièces à un emplacement qui ne présente aucun danger pour les passagers. Montez le subwoofer à un endroit où l'éclairage n'est susceptible de gêner ni vous, ni les autres automobilistes pendant la conduite. Pour cette raison, l'éclairage ne doit être visible ni de la place du conducteur, ni de l'extérieur.

- Choisissez un emplacement approprié pour le montage du subwoofer.
- Fixez le boîtier de haut-parleur au moyen de sangles ou de matériel de fixation similaire. La fixation doit pouvoir supporter la charge du haut-parleur même en cas de freinage brusque ou d'accident.
- Le coffre serait un emplacement de montage approprié.

Raccordement

Afin d'éviter des courts-circuits et les détériorations qui en découlent, le pôle négatif (masse) de la batterie de voiture devra être déconnecté pendant le branchement. Rebranchez le pôle négatif de la batterie uniquement lorsque vous avez entièrement raccordé l'appareil et vérifié le branchement. Pour vérifier la tension sur les circuits électriques du tableau de bord, utilisez uniquement un voltmètre ou une lampe étalon à diode étant donné que les lampes étalon normales absorbent des courants trop élevés et peuvent ainsi endommager l'électronique de bord. En raccordant le subwoofer, veillez à ce que les câbles ne soient pas écrasés ou endommagés par des arêtes vives. Le raccord doit se faire uniquement aux sorties appropriées des haut-parleurs des amplificateurs pour voiture. Assurez-vous de la conformité aux données techniques nominales indiquées. Harmonisez les valeurs d'impédance et de capacité de charge avec les données de l'amplificateur connecté. Sinon il pourrait y avoir détérioration du subwoofer ou de l'amplificateur. Seul le réseau de bord alimenté par une tension alternative de 12 volts (pôle négatif de la batterie sur la carrosserie du véhicule) peut être utilisé comme source de tension pour le dispositif d'éclairage.

Afin d'obtenir une reproduction sonore claire, le subwoofer doit fonctionner via un amplificateur équipé d'un filtre d'aiguillage actif permettant ainsi de garantir que:

- l'appareil offre suffisamment de puissance,
- le subwoofer n'est alimenté qu'avec les basses des signaux musicaux. Réglez la fréquence de séparation du filtre d'aiguillage entre 80 et 120 Hz, selon les véhicules.

Raccordez les câbles de haut-parleur de l'amplificateur auto au terminal de connexion des haut-parleurs du subwoofer.

Raccord rouge > connexion haut-parleur positive

Raccord noir > connexion haut-parleur négative

Reliez le terminal de l'éclairage des modèles avec la source de tension du véhicule.

- Reliez la borne positive « + » du terminal d'éclairage à la source de tension qui se met en circuit via l'interrupteur de démarrage. L'arrêt du moteur met également hors circuit l'éclairage du subwoofer. Ce qui réduit le risque de décharge intempestive de la batterie.
- Reliez la borne négative « - » du terminal d'éclairage à un point approprié de mise à la masse.
- Lorsque le subwoofer est monté dans le coffre, le branchement peut se faire également sur l'éclairage du coffre. L'éclairage s'allume donc automatiquement avec l'ouverture du coffre.

Uso de acuerdo a lo prescrito

El altavoz de graves MB QUART sirve para transformar las señales eléctricas de salida de los amplificadores de coche en ondas sonoras audibles. La conexión de altavoz sólo está permitida para las salidas de altavoces de tales equipos. La conexión de la iluminación del altavoz de graves sólo está autorizada para el servicio en una red de alimentación eléctrica de tensión continua de 12 V con polo negativo en la carrocería. El altavoz de graves sólo se puede poner en servicio en coches privados y camiones con esta tensión de alimentación. El uso sólo está permitido en vehículos motorizados y no al aire libre. Evite necesariamente el contacto con la humedad, salpicaduras o gotas de agua. Cualquier otro uso que difiera del uso arriba descrito provoca daños en el altavoz de graves y además peligros como p.e. cortocircuito, incendio, etc. El producto completo no se puede modificar ni reconstruir. Siga necesariamente las indicaciones de seguridad.

Indicaciones de seguridad

El derecho de garantía expira en caso de daños que se deban por no observar estas instrucciones de servicio. No asumimos ninguna responsabilidad por daños materiales o lesiones de personas que se deban a una manipulación inadecuada o a la inobservancia de estas instrucciones de seguridad. En estos casos expira cualquier derecho de garantía.

Un signo de admiración en un triángulo señala advertencias importantes en las instrucciones de servicio. Lea las instrucciones completas antes de la puesta en funcionamiento, porque éstas contienen advertencias importantes para el funcionamiento correcto.

- Está prohibido la reconstrucción y/o modificación del producto por razones de seguridad.
- No exponga el altavoz de graves a altas temperaturas, salpicaduras o gotas de agua, vibraciones fuertes ni altas cargas mecánicas.
- Nunca vierta líquidos sobre los equipos eléctricos ni coloque recipientes llenos de líquidos encima de estos equipos.
- No coloque fuentes de incendio como velas encendidas encima del equipo.
- Para conectar el altavoz de graves tenga también en cuenta las indicaciones de seguridad del equipo al que se conecta.
- No almacene cerca del altavoz de graves ninguna memoria magnética, como p.e. disquetes, casetes de vídeo, etc., porque el campo magnético del altavoz puede destruir las informaciones registradas en estos medios de memoria.
- No se aconseja escuchar música por largo tiempo con un volumen exagerado, porque esto puede dañar el oído.
- Una intensidad muy alta de volumen en el interior del coche tiene como consecuencia que no se puedan percibir señales de advertencia acústicas, lo que pone en peligro a Vd. y otros participantes en el tráfico. Vele por esta razón por un volumen adaptado.
- Por falta de atención en el tráfico se producen graves accidentes. Opere por esto su instalación HiFi sólo cuando la situación de tráfico lo permita y la operación de la instalación no desvíe su atención del tráfico.
- No deje al descuido el material de embalaje. Las láminas o bolsas de plástico, las piezas de poliestireno, etc., pueden ser un juguete peligroso para los niños.
- Si tiene dudas o preguntas sobre la conexión correcta, que no puede resolver con las instrucciones de servicio, póngase en contacto con nuestro departamento de información técnica o consulte otro especialista.

Montaje

Modificaciones en el vehículo, que sean necesarias para el montaje del altavoz de graves u otros componentes, siempre se tienen que ejecutar de forma que no se merme la seguridad de transporte o la estabilidad constructiva del vehículo. Muchos vehículos pierden su homologación cuando se quita una pieza de chapa con sierra. Si tiene dudas sobre el lugar de montaje consulte su comerciante de vehículo. Asegúrese antes de taladrar que no se dañen los cables eléctricos, las tuberías de freno, el tanque de combustible u otros. Si emplea herramientas para el montaje de sus componentes HiFi de coche tenga en cuenta las instrucciones de seguridad de los fabricantes de las herramientas. Tenga en cuenta durante el montaje del altavoz de graves y/o de su instalación HiFi el peligro de accidente que puede provocar el aflojamiento de un equipo. Fije por eso bien segura cada pieza en un lugar que no represente ningún peligro para

los viajeros. Monte el altavoz de graves en un lugar donde la iluminación no le irrite a Vd. ni a los otros participantes del tráfico durante el viaje. Por esta razón la iluminación no se debe ver desde afuera ni desde el puesto del conductor.

- Seleccione un lugar de montaje apropiado para el altavoz de graves.
- Fije la caja del altavoz con cintas tensoras o material de sujeción similar. La fijación tiene que soportar la carga de la caja también en caso de un frenado de emergencia o un accidente.
- Un lugar de montaje apropiado es el maletero.

Conexión

Para evitar cortocircuitos y daños resultantes se tiene que desembornar durante la conexión el polo negativo (masa) de la batería del coche. Emborne el polo negativo de la batería sólo después de haber conectado completamente el equipo y comprobado la conexión. Utilice para la comprobación de la tensión en las líneas de alimentación eléctrica sólo un voltímetro o una lámpara de prueba de diodos, porque las lámparas de prueba normales absorben corrientes muy altas y pueden dañar de esta forma el sistema electrónico del coche. Vele al conectar el altavoz de graves que los cables de conexión no se aplasten ni se dañen por cantos vivos. Conecte el altavoz sólo con salidas de altavoz apropiadas de amplificadores de coche. Asegure que los valores de impedancia y carga admisible indicados en los datos técnicos armonicen con los datos del amplificador conectado. Si esto no es el caso se puede dañar el altavoz de graves o el amplificador. Como fuente de alimentación para la iluminación del altavoz de graves sólo se puede emplear la red de alimentación de tensión continua del coche de 12 V (polo negativo de la batería en la carrocería del coche).

Para lograr una reproducción exacta se tiene que operar el altavoz de graves a través de un amplificador con filtro separador activo, porque sólo de esta forma se garantiza que:

- haya suficiente potencia a disposición;
- la caja se alimente sólo con la gama de graves de las señales musicales. Ajuste la frecuencia de separación del filtro separador activo entre 80 y 120 Hz en dependencia del vehículo.

Conecte las líneas de altavoz del amplificador de coche con el terminal en el altavoz de graves:

Borne rojo > terminal de altavoz positivo

Borne negro > terminal de altavoz negativo

Conecte el terminal de iluminación de los equipos con la alimentación eléctrica del vehículo.

- Conecte el borne "+" del terminal de iluminación con una fuente de alimentación que se conecta a través de la cerradura de encendido. Cuando se apaga el encendido se desconecta en este caso también la iluminación del altavoz de graves. De esta forma se evita una descarga indeseada de la batería del coche.
- Conecte el borne "-" del terminal de iluminación con un punto de masa apropiado.
- Si el altavoz de graves está montado en el maletero se puede conectar p.e. con la iluminación del maletero. En este caso la iluminación se enciende automáticamente cuando se abra el maletero.

Utilizzo conforme allo scopo

Il subwoofer MB QUART serve alla trasformazione dei segnali elettrici in uscita di amplificatori per autoveicoli in onde sonore percepibili. L'allacciamento all'altoparlante è consentito solo per uscite di altoparlanti di tali tipi di apparecchi. L'allacciamento per l'illuminazione del subwoofer è ammesso solo per il funzionamento su una rete di bordo a tensione continua da 12 V con polo negativo della batteria della vettura che si trova sulla carrozzeria. Il subwoofer può venire messo in esercizio solo in autoveicoli ed autocarri dotati di questo tipo di tensione di bordo. L'utilizzo è consentito solo all'interno del veicolo, quindi non all'aperto. Il contatto con umidità, stillicidio o spruzzi d'acqua deve essere assolutamente evitato. Un utilizzo diverso da quello sopra descritto portata danni del subwoofer e comporta inoltre dei rischi come per es. pericolo di corto circuito, pericolo d'incendio, ecc. L'intero prodotto non deve venire modificato o smontato e ricomposto. Rispettate assolutamente le indicazioni relative alla sicurezza.

Indicazioni relative alla sicurezza

In caso di danni che dovessero venire causati dal mancato rispetto delle presenti istruzioni per l'uso, si estingue il diritto alla garanzia. Noi non assumiamo alcuna responsabilità per danni conseguenti. Anche in caso di danni a cose o persone che dovessero essere stati causati dall'inadeguato maneggio o dal mancato rispetto delle indicazioni relative alla sicurezza decliniamo ogni responsabilità. In tali casi il diritto alla garanzia si estingue.

Un punto esclamativo all'interno di un triangolo segnala che ciò che segue contiene importanti indicazioni contenute nelle istruzioni per l'uso. Prima della messa in esercizio siete pregati di leggere l'intero manuale; esso contiene indicazioni importanti per un corretto utilizzo.

- Per motivi di sicurezza non è consentito all'utente trasformare e/o modificare il prodotto da solo e di propria iniziativa.
- Non esponete il subwoofer ad alte temperature, a stillicidio o spruzzi d'acqua, a forti vibrazioni nonché ad elevate sollecitazioni meccaniche.
- Non versate mai liquidi su apparecchi elettrici e non posate mai su di essi oggetti riempiti di liquido.
- Non collocate sull'apparecchio sorgenti infiammabili aperte come candele accese.
- Nell'allacciamento del subwoofer si devono osservare anche le indicazioni sulla sicurezza riguardanti l'apparecchio al quale esso viene collegato.
- Non sistemate nelle vicinanze del subwoofer memorie magnetiche come per es. dischetti, videocassette, ecc., in quanto il campo magnetico dell'altoparlante potrebbe distruggere le informazioni registrate di questi strumenti di memorizzazione.
- Si consiglia di non ascoltare la musica ad elevato volume per un tempo eccessivamente lungo. Ciò potrebbe danneggiare l'udito.
- Un volume eccessivo all'interno del veicolo ha come conseguenza che segnali di avvertimento acustici non possono più venir percepiti. Ciò mette in pericolo Voi stessi e altri automobilisti. Siete pertanto pregati di mantenere il volume ad un livello adeguato.
- Sbadatezza nel traffico stradale può causare gravi incidenti. Azionate quindi i vari comandi dell'impianto HiFi sempre solo quando la situazione del traffico lo consente e quando tali operazioni non Vi distraggono da ciò che accade sulla strada.
- Non lasciate i materiali di cui è costituita la confezione incustoditi, pellicole e borse di plastica, pezzi di polistirolo, ecc. potrebbero divenire un pericoloso giocattolo per i bambini.
- In caso non siate sicuri di come si effettua correttamente l'allacciamento o in caso dovessero emergere domande che non vengono chiarite dalla lettura del manuale di istruzioni per l'uso, siete pregati di metterVi in contatto con il nostro centro di informazioni tecniche o comunque con un esperto.

Montaggio

Eventuali modifiche alla vettura che dovessero rendersi necessarie per via dell'installazione del subwoofer o di altri componenti devono venire sempre effettuate in modo tale da non compromettere la sicurezza della guida o la stabilità costruttiva del veicolo. In molte vetture già il taglio e la rimozione di una parte di lamiera provoca l'estinzione del permesso di circolazione. In caso sussistessero dubbi sulla scelta del punto d'installazione siete pregati di informarVi perso il Vostro concessionario di automobili. Prima di effettuare fori accertateVi che con tali operazi-

oni non vengano danneggiati cavi, tubazioni del freno, il serbatoio del carburante o altro. Nell'impiego di attrezzi per l'installazione dei Vostri componenti HiFi per auto osservate le indicazioni relative alla sicurezza fornite dal costruttore degli attrezzi stessi. Nei lavori di installazione del subwoofer ossia del Vostro impianto HiFi tenete conto del pericolo di lesioni derivante da apparecchi che in caso di incidente si dovessero essere staccati dalla loro sede. Fissate quindi ogni componente in modo sicuro ed in un luogo in cui l'illuminazione durante la guida non disturbi Voi stessi o gli altri automobilisti. L'illuminazione non deve quindi essere visibile né dal posto di guida né dall'esterno.

- Cercate per il subwoofer un luogo di montaggio adeguato.
- Fissate la carcassa dell'altoparlante con cinghie o altri materiali di fissaggio. Il fissaggio deve poter sopportare il peso della box anche in caso di una frenata improvvisa o di un incidente.
- Il cofano è un posto ideale per installare l'impianto.

Allacciamento

Ai fini di evitare corto circuiti e i danni da essi derivanti, durante l'allacciamento il polo negativo (massa) della batteria della vettura deve venire sconnesso. Rerinserite il polo negativo della batteria solo dopo che avete completamente riallacciato l'apparecchio e controllato il collegamento. Per la verifica della tensione su linee di tensione a bordo utilizzate solo un voltmetro o una lampada di prova a diodi, in quanto le lampade di prova normali assorbono correnti troppo elevate e potrebbero quindi danneggiare l'elettronica di bordo. Nell'allacciamento del subwoofer badate che il cavo di allacciamento non venga schiacciato o danneggiato da spigoli affilati. L'allacciamento degli altoparlanti deve avvenire esclusivamente ad adeguate uscite per altoparlanti di amplificatori per automobili. Provvedete a garantire che i valori indicati nei dati tecnici relativi ad impedenza e carico ammissibile siano compatibili con i dati dell'amplificatore collegato. Altrimenti si potrebbero verificare dei danni al subwoofer o all'amplificatore. Come fonte di tensione per l'illuminazione del subwoofer si può utilizzare solo la rete di tensione continua da 12 V (polo negativo della batteria che si trova sulla carrozzeria della vettura).

Ai fini di ottenere una resa limpida, il subwoofer deve venire azionato attraverso un amplificatore con deviatore attivo, in quanto solo in tal modo si può garantire che:

- sia disponibile sufficiente potenza
- la box venga alimentata solo con l'area bassi profondi dei segnali musicali. Impostate la frequenza di separazione del deviatore attivo a seconda della vettura tra 80 e 120 Hz.

Collegate i conduttori degli altoparlanti dell'amplificatore per auto con il terminal di collegamento per altoparlanti ce si trova sul subwoofer:

allacciamento rosso > allacciamento altoparlanti positivo

allacciamento nero > allacciamento altoparlanti negativo

Collegate il terminal per l'illuminazione dei modelli all'alimentazione di corrente della vettura.

- Collegate l'allacciamento „+“ del terminal per l'illuminazione con una fonte di tensione che sia comandata attraverso il blocchetto dell'accensione. Al momento dello spegnimento dell'accensione viene quindi spenta anche l'illuminazione del subwoofer. Si può quindi prevenire in questo modo un indesiderato scaricamento della batteria di bordo.
- Collegate l'allacciamento „-“ del terminal per l'illuminazione con un adeguato punto di massa.
- Se il Subwoofer è installato nel cofano, l'allacciamento potrebbe venire effettuato per es. anche con l'illuminazione del cofano. L'illuminazione si accende così automaticamente quando viene aperto il cofano.

Использование по назначению

Сабвуфер фирмы MB QUART предназначен для преобразования электрических выходных сигналов автомобильных усилителей в воспринимаемые на слух физические параметры звуковой волны. Подключение колонок допускается только для выходов колонок подобных устройств. Подключение освещения сабвуфера допускается только для режима питания постоянным напряжением 12 В от бортовой сети с отрицательным полюсом аккумуляторной батареи автомобиля на массу кузова. Сабвуфер должен включаться в работу только в легковых и грузовых автомобилях с этим бортовым напряжением. Эксплуатация разрешается только в автомобиле, т.е. не на открытом воздухе. В обязательном порядке следует избегать контакта с влагой, водяными каплями или водяными брызгами. Иное применение, выходящее за указанные рамки, может стать причиной повреждения сабвуфера и, кроме того, это сопряжено с различными опасностями, например, короткое замыкание, пожар и т.д. Не допускается вносить изменения в конструкцию всего изделия или выполнять его ремонт. В обязательном порядке следует выполнять указания по технике безопасности.



Указания по технике безопасности

В случае причинения повреждений, которые произошли вследствие невыполнения указаний, содержащихся в данной инструкции по эксплуатации, будет утрачено право на гарантийный ремонт. Мы не несем ответственность за косвенный ущерб. В случаях причинения материального ущерба или травмирования персонала, которые произошли в результате ненадлежащего обращения или невыполнения указаний по технике безопасности, мы тоже не несем ответственность. Во всех подобных случаях происходит утрата права на гарантийный ремонт.

Восклицательный знак, находящийся в треугольнике, указывает на соблюдение важных указаний, содержащихся в инструкции по эксплуатации. Перед вводом в эксплуатацию прочитайте всю инструкцию. В ней содержатся важные указания, касающиеся надлежащей эксплуатации.

- По соображениям безопасности не разрешается производить самовольный ремонт и/или внесение изменений в конструкцию изделия.
- Не подвергайте сабвуфер воздействию высокой температуры, водяных капель или водяных брызг, сильной вибрации, а также воздействию больших механических нагрузок.
- Ни в коем случае не выливайте жидкости над электрическими устройствами и не ставьте на них предметы, наполненные жидкостями.
- На ставьте на аппарат открытые источники возгорания, например, горящие свечи.
- При подключении сабвуфера необходимо также выполнять указания по безопасности, касающиеся того устройства, к которому производится его подключение.
- Не храните вблизи сабвуфера магнитные носители информации, например, дискеты, видеокассеты и т.д., так как магнитное поле динамика может разрушить информацию, содержащуюся на этих магнитных носителях.
- Музыка не рекомендуется слушать продолжительное время на чрезмерной громкости. В результате этого можно повредить слух.
- Слишком громкое звучание в салоне автомобиля может стать причиной того, что не будут слышны звуковые предупреждающие сигналы. Это будет создавать опасные ситуации для Вас и других участников дорожного движения. Поэтому следите за тем, чтобы громкость звучания была адаптирована к обстановке.
- Невнимательность во время движения по дороге может стать причиной несчастных случаев с тяжелыми последствиями. Поэтому включать акустическую систему класса „hi-fi“ можно только тогда, когда это позволяет дорожная ситуация и управление системой не будет отвлекать Вас от происходящего на дороге.
- Не оставляйте без присмотра упаковочный материал. Синтетическая пленка и пластиковые пакеты, детали из стиропора и т.д. могут стать опасной игрушкой для детей.
- Если у Вас не будет ясного представления о том, как нужно правильно выполнить подключение, или если у Вас появятся вопросы, которые невозможно будет решить после прочтения инструкции по эксплуатации, обратитесь в наше бюро технической информации или какому-нибудь специалисту.



Монтаж

Изменения в конструкции автомобиля, которые необходимо выполнить по причине установки сабвуфера или других компонентов, должны всегда производиться таким образом, чтобы в результате этого не были нарушены безопасность дорожного движения или конструктивная устойчивость автомобиля. Уже в результате выпиливания детали из листового металла

будет утрачено действие разрешения на эксплуатацию. Если имеются сомнения относительно выбора места для установки акустической системы, посоветуйтесь с Вашим продавцом автомобилей. Перед тем как выполнять сверлильные работы, убедитесь в том, что в результате этого не будут повреждены электрические кабели, трубопроводы тормозного привода, топливный бак и т.п. При работе с инструментами во время установки Ваших компонентов автомобильного Hi-Fi выполняйте указания изготовителей инструментов, касающиеся вопросов безопасности. При монтаже сабвуфера или Вашей акустической системы класса „hi-fi“ помните об опасности травмирования оторвавшимися деталями устройств в случае дорожно-транспортного происшествия. Поэтому закрепляйте каждую деталь надежно и в том месте, в котором она не может представлять опасности для пассажиров. Устанавливайте сабвуфер в том месте, в котором освещение не будет раздражать Вас и других участников дорожного движения во время езды на автомобиле. Вот почему освещение не должно быть заметным с места водителя и снаружи.

- Найдите оптимальное решение для места установки сабвуфера.
- Закрепите корпус динамика с помощью стяжных ремней или другого подобного крепежного материала. Даже в случае экстренного торможения или дорожно-транспортного происшествия крепление должно выдержать вес акустической системы.
- Систему можно устанавливать в багажном отсеке.



Подключение

Для того чтобы не допустить короткого замыкания и появившихся в результате этого повреждений, во время подключения необходимо отсоединить клемму отрицательного полюса автомобильной аккумуляторной батареи. Снова подсоедините клемму отрицательного полюса батареи только тогда, когда Вы полностью подключили акустическую систему и проверили правильность подключения. Для проверки напряжения в проводах, находящихся под бортовым напряжением, пользуйтесь только вольтметром или диодной лампочкой-тестером, так как обычные контрольные лампы потребляют чрезмерно большой ток и по этой причине могут повредить бортовую электронику. При подключении сабвуфера помните о том, что соединительные кабели не должны подвергаться раздавливающим нагрузкам и не должны быть повреждены об острые кромки. Подключение динамика должно производиться только к соответствующим выходам автомобильных усилителей. Проследите за тем, чтобы параметры полного сопротивления и допустимой нагрузки, указанные в технических данных, соответствовали данным подключенного усилителя. В противном случае это может стать причиной повреждения сабвуфера или усилителя. В качестве источника напряжения для освещения сабвуфера может использоваться только бортовая сеть постоянного напряжения 12 В (клемма отрицательного полюса батареи на кузов автомобиля).

Для того чтобы обеспечить чистоту воспроизведения, сабвуфер должен работать через усилитель с активным разделительным фильтром, так как только в этом случае будет обеспечено

- наличие достаточной мощности
- акустическая система будет иметь только диапазон низких басов музыкальных сигналов. Установите разделительную частоту активного разделительного фильтра в зависимости от типа автомобиля в пределах 80-120 Гц.

Соедините провода динамика, идущие от автомобильного усилителя, с устройством подключения динамика на сабвуфере:

красный разъем > положительная клемма для подключения динамика

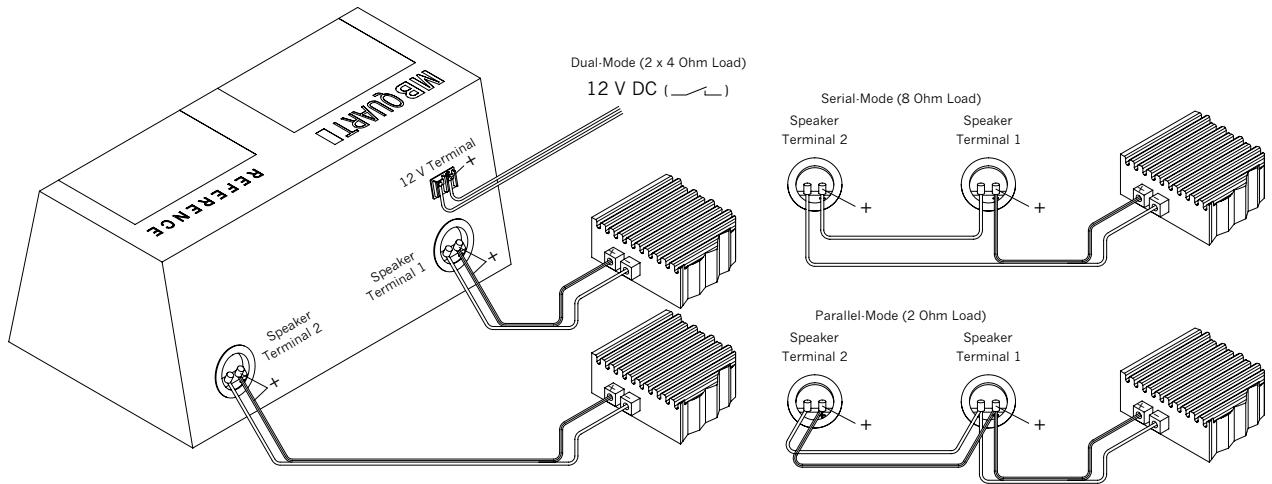
черный разъем > отрицательная клемма для подключения динамика

Соедините терминал освещения моделей с системой электропитания автомобиля.

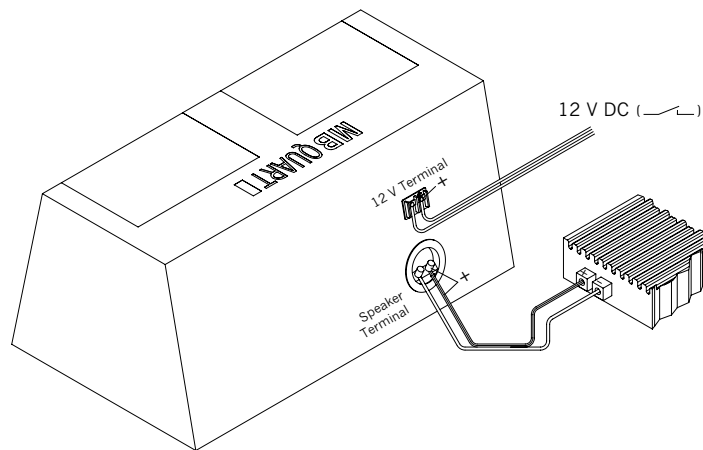
- Соедините клемму „+“ терминала освещения с источником напряжения, который включается через замок зажигания. Тем самым, при выключении зажигания выключится также освещение сабвуфера. Благодаря этому предотвращается самопроизвольный разряд бортовой батареи.
- Соедините клемму „-“ терминала освещения с соответствующей заземляющей шиной.
- Если сабвуфер установлен в багажном отсеке, можно выполнить подключение также, например, к системе освещения багажного отсека. В этом случае освещение будет автоматически включаться в момент открытия багажного отсека.

REFERENCE/DISCUS HG-SUBBOXES

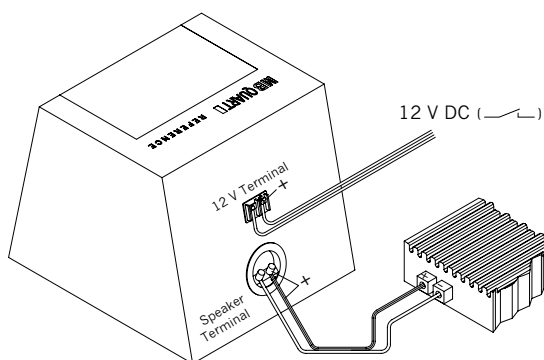
RHG 304 D



DHG 304 D



RHG 304 S



DHG 304 S

